

Valuuko
rahasi
viemäriin?

ecocap®

Selvää
säästöä!

ECOCAP päivittäinen siivousohje

- Kerää pisuaarista mahdolliset kiinteät ainekset (nuuska, purukumi, etc).
- Nosta EcoCap pois ja tarkista että kapselissa on kiintoainetta vähintään n.10% jäljellä, jos vähemmän uusi kapseli. (katso kuva 3)
- Suihkuta EcoCap pesuainetta pisuaarin sisä- ja ulkopinnoille sekä pisuaarin edustalla olevalle lattialle (Pesuaineella voi pestä muitakin kaakelipintoja).
- Puhdista pisuaari puhtaalla kylmällä vedellä ja kaada lopuksi pisuaariin n. 2-3L puhdasta kylmää vettä.
- Aseta EcoCap kapseli paikalleen ja suihkuta sisäpinnat lopuksi EcoCap pesuaineella.



HUOM. Älä kaada pisuaariin likaisia pesuvesiä!
> Tappavat EcoCap:n mikrobikannan

HUOM. Käytettäessä viemärin avausainetta poista ensin vedettömän pisuaarin hajulukko! (kuva 7)
> Voimakkaat avausaineet syövyttävät hajulukon kumit

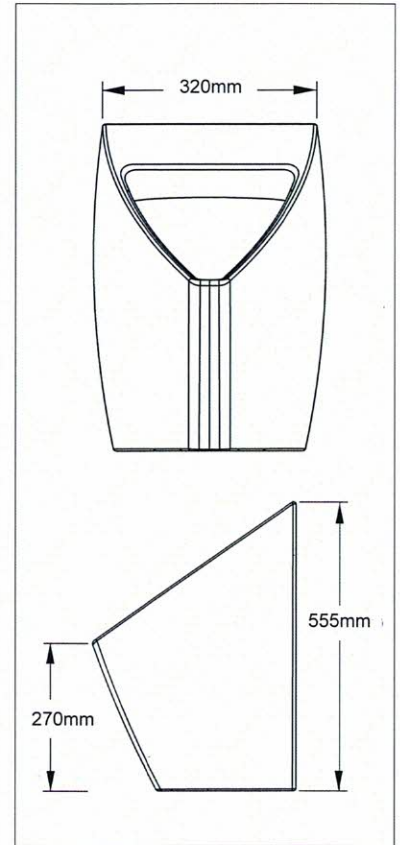
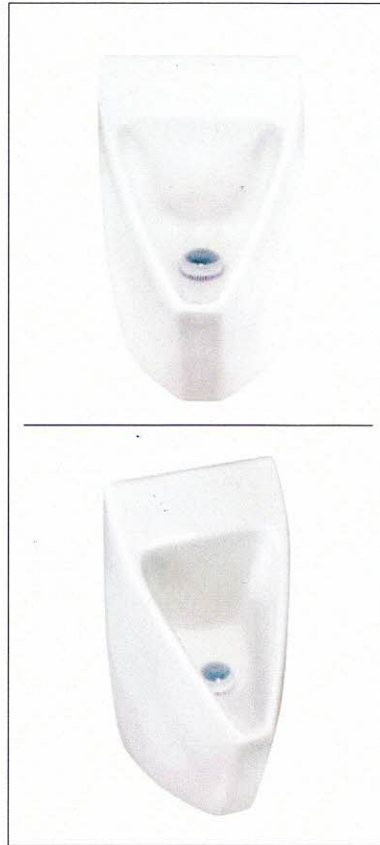


**Valuuko
rahasi viemäriin?**

Ecocap vedetön pisuaari

Ympäristöystävällinen ja tyylikäs ratkaisu, joka ei kuluta vettä eikä sähköä. Teknisen filttöinnin ansiosta pisuaari on hygieeninen ja hajuton.

Ecocap soveltuu kaikkiin julkisiin saniteettitiloihin. Perinteiset vettä kuluttavat pisuaarit voidaan korvata helposti ja nopeasti ympäristöystävällisillä vedettömillä Ecocap pisuaareilla.



Hajulukon toimintaperiaate

Pisuaarin hajuttomuus perustuu patentoituun hajulukkotekniikkaan. Tekniikka on ollut käytössä yli kymmenen vuotta. Hajulukko erottaa viemäriverkoston varsinaisesta saniteettitilasta.

Ecocap pisuaarin puhdistusaineet ovat ekologisia. Keraaminen pisuaari on täysin kierrätettävissä.



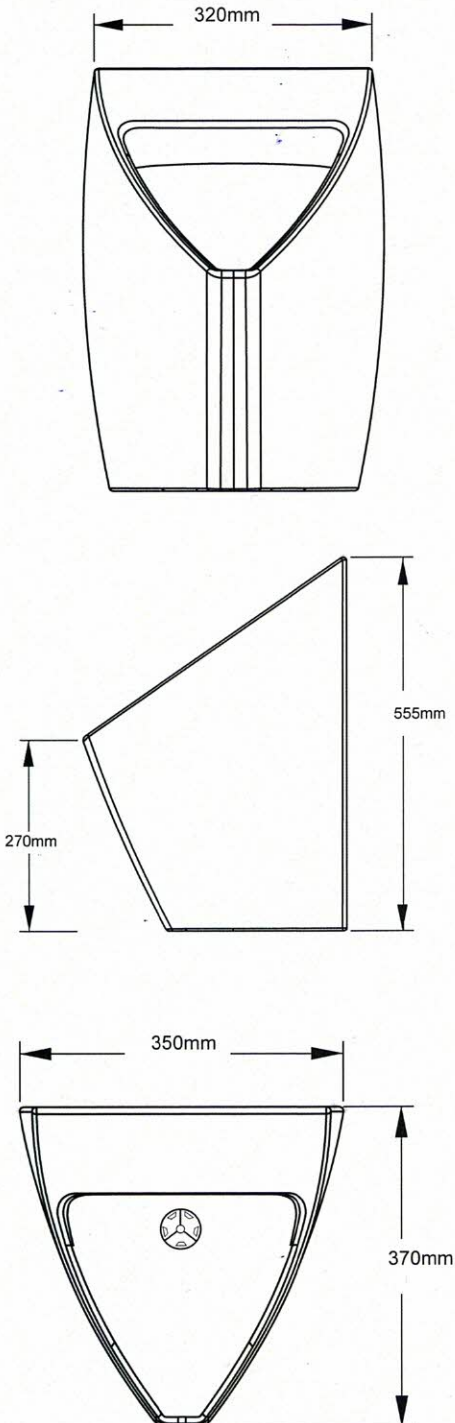
Ecocap pisuaarin ominaisuuksia

- Ei kuluta vettä eikä sähköä
- Ympäristöystävällinen
- Hygieeninen, hajuton ja viemäriystävällinen
- Helppo ja nopea asentaa
- Helppo siivota ja ylläpitää
- Parantaa yrityskuvaa

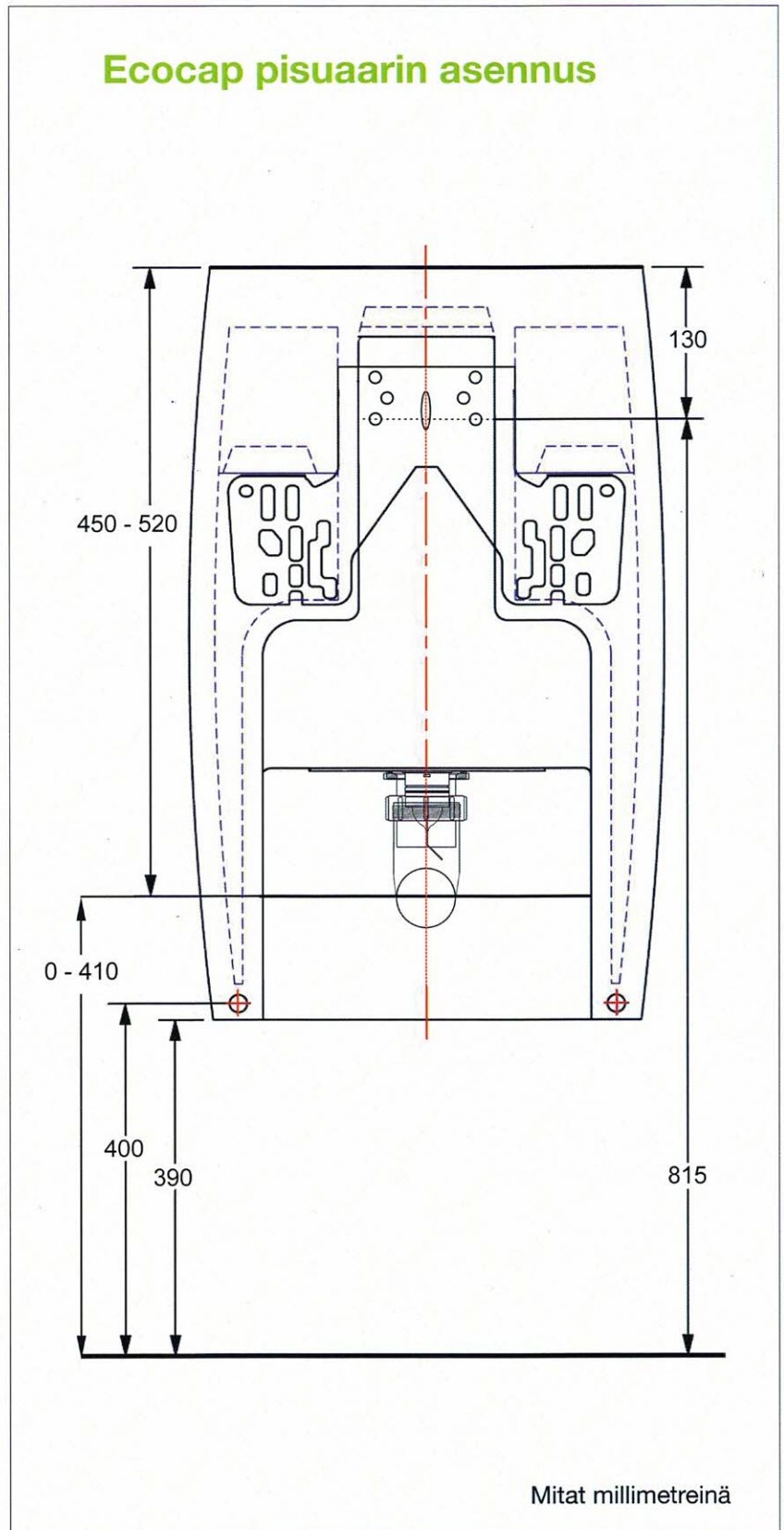
**Selvää
säästöä!**



Ecocap pisuaarin mitat



Ecocap pisuaarin asennus



**Valuuko
rahasi
viemäriin?**

TEOKEM

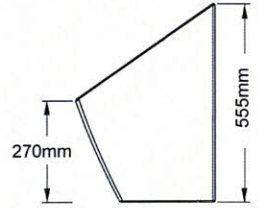
teokem.fi

**Selvää
säästöä!**

Ecocap vedetön pisuaari

Ympäristöystävällinen ja tyylikäs ratkaisu, joka ei kuluta vettä eikä sähköä. Mikrobi-pohjaisen filteröinnin ansiosta pisuaari on hygieeninen ja hajuton.

Ecocap soveltuu kaikkiin julkisiin saniteettitiloihin. Perinteiset vettä kuluttavat pisuaarit voidaan korvata helposti ja nopeasti ympäristöystävällisillä vedettömillä Ecocap pisuaareilla.



**YKSI ECOCAP
PISUAARI SÄÄSTÄÄ
100 000L
VETTÄ VUODESSA**

(70 pisuaarikäyntiä / vrk).



Ecocap pisuaarin hyötyjä

- Ei kuluta vettä eikä sähköä
- Ympäristöystävällinen
- Hygieeninen ja hajuton
- Huoltovapautta*
- Viemäriystävällinen
- Parantaa yrityskuvaa
- Helppo ja nopea asentaa
- Helppo siivota ja ylläpitää
- Säästö alkaa välittömästi

Ecocap:n hygieenisuus, hajuttomuus ja ekologisuus perustuvat mikrobipohjaiseen reaktioon jossa hyvät ja luonnonmukaiset bakteerikannat (löytyy mm. maitotuotteista) hajottavat ja näin neutralisoivat ureassa esiintyvät bakteerit. Nämä aiheuttavat hajuhaittoja ja keräävät kuona-aineita viemäriin seinämille.

Noin kolme litraa vettä päivittäisen siivouksen yhteydessä riittää pitämään hyvät bakteerit työssään. Eli kuin pisteenä i:n päälle bakteerit puhdistavat viemäriverkkoa syömällä sen reunoille kertynyttä virtsakiveä >> ei viemäritukoksia.

Ecocap on 100% biologinen ja koostumukseltaan luonnossa hajoava tuote noudattaen ISO14000/14001 standardeja.

* Ecocap:n vaihtoväli n. 3000 käyttökertaa (n.10 m² vastaava vesimäärä)



**VAIHTO VEDETTÖMÄÄN ECOCAP PISUAARIIN ON TALOUDELLISTA, SÄÄSTÄÄ
YMPÄRISTÖÄ JA PARANTAA SANITEETTITILOJESI VIIHTYISYYTTÄ.**

TEOKEM

teokem.fi

Teokem Oy, Pilkontie 3, 80130 JOENSUU
Email: kari.pitko@teokem.fi Puh. 0400 260 929

www.teokem.fi

**Tuhlaatko
rahasi
paperiin?**

TEOKEM

teokem.fi

**Selvää
säästöä!**

EcoDrier käsikuivaimet

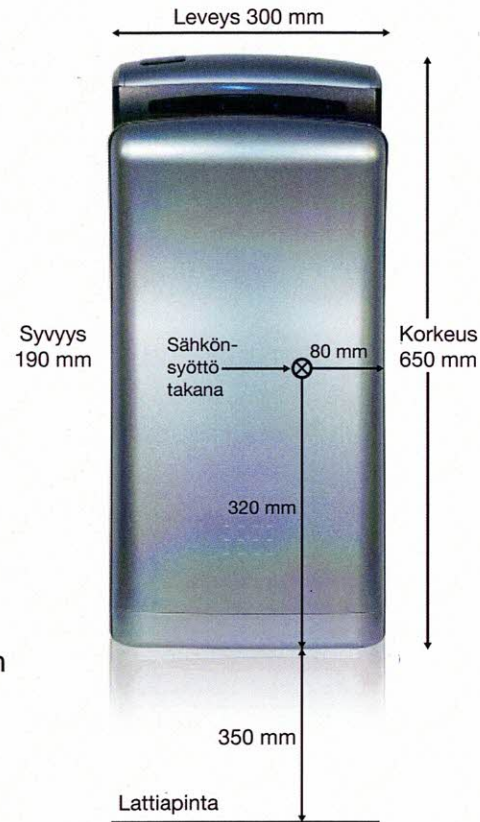
Ympäristöystävällinen, hygieeninen ja tyylikäs ratkaisu vaativiinkin saniteettitiloihin.

Suihkuilmavirtaan perustuva EcoDrier kuivaa kädet nopeasti, tehokkaasti ja antiseptisesti. Suihkuvirtaus poistaa vesipisarat kämmeniltä muutamassa sekunnissa. Kuivaajien 3-portainen filterröintijärjestelmä varmistaa käsien hygieenisen kuivaamisen.

ECODRIER SÄÄSTÄÄ JOPA 99 % VERRATTUNA PAPERIPYYHKEISIIN

EcoDrier säästää energiaa. 1800 watin suihkuilmamoottori lyhentää kuivausaikaa sekunteihin. Tämä ja vähäinen sähkönkulutus ovat avaintekijöitä saavutetuissa säästöissä. Voimme saavuttaa jopa 99 %:n säästöt verrattuna paperipyyhkeiden käyttöön.

Myös paperipyyhkeiden ylläpitoon liittyvä telineiden täyttö jää pois, puhumattakaan näihin liittyvistä kierrätyskysymyksistä.



PALKITTU MUOTOILU SOVELTUU VAATIVIINKIN SANITEETTITILOIHIN

EcoDrier light käsikuivain pieneenkin tilaan



Teräksinen, ympäristöystävällinen, hygieeninen ja tyylikäs ratkaisu pieneenkin tilaan.

EcoDrier mitat:

korkeus: 320 mm
leveys: 295 mm
syvyys: 165 mm

Sähkösyöttö/asennuskorko
1350 mm lattiapinnasta.

EcoDrier kuivaimen hyötyjä

- Ei kuluja paperipyyhkeistä
- Ympäristöystävällinen
- Kuivausaika 7-10 sekuntia
- Hygieeninen
- Parantaa yrityskuvaa
- Helppo ja nopea asentaa
- Helppo siivota ja ylläpitää
- Säästö alkaa välittömästi

**KÄSIPYYHKEIDEN VAIHTO ECODRIER KÄSIKUIVAIMEEN ON TALOUDELLISTA, SÄÄSTÄÄ
YMPÄRISTÖÄ JA PARANTAA SANITEETTITILAJESI VIIHTYISYYTTÄ.**

TEOKEM
teokem.fi

Teokem Oy, Pilkontie 3, 80130 JOENSUU
Email: kari.pitko@teokem.fi Puh. 0400 260 929

www.teokem.fi