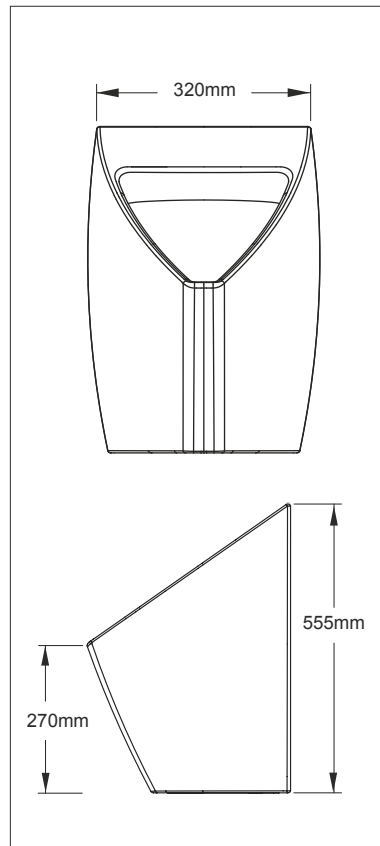


Ecocap vedetön pisuaari

Ympäristöystävällinen ja tyylikäs ratkaisu, joka ei kuluta vettä eikä sähköä. Teknisen filtteriöinnin ansiosta pisuaari on hygieeninen ja hajuton.

Ecocap soveltuu kaikkiin julkisiin saniteettitiloihin. Perinteiset vettä kuluttavat pisuaarit voidaan korvata helposti ja nopeasti ympäristöystävällisillä vedettömillä Ecocap pisuaareilla.



Hajulukon toimintaperiaate

Pisuaarin hajuttomuus perustuu patentoituun hajulukkokotekniikkaan. Tekniikka on ollut käytössä yli kymmenen vuotta. Hajulukko erottaa viemäriverkoston varsinaisesta saniteettitilasta.

Ecocap pisuaarin puhdistusaineet ovat ekologisista. Keraaminen pisuaari on täysin kierrätettävissä.

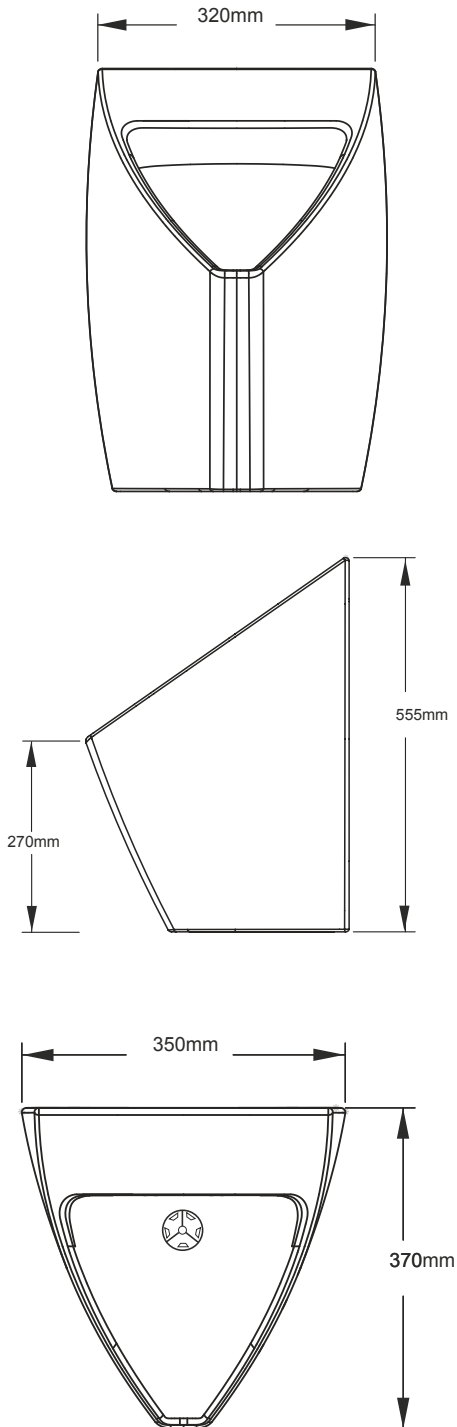


Ecocap pisuaarin ominaisuuksia

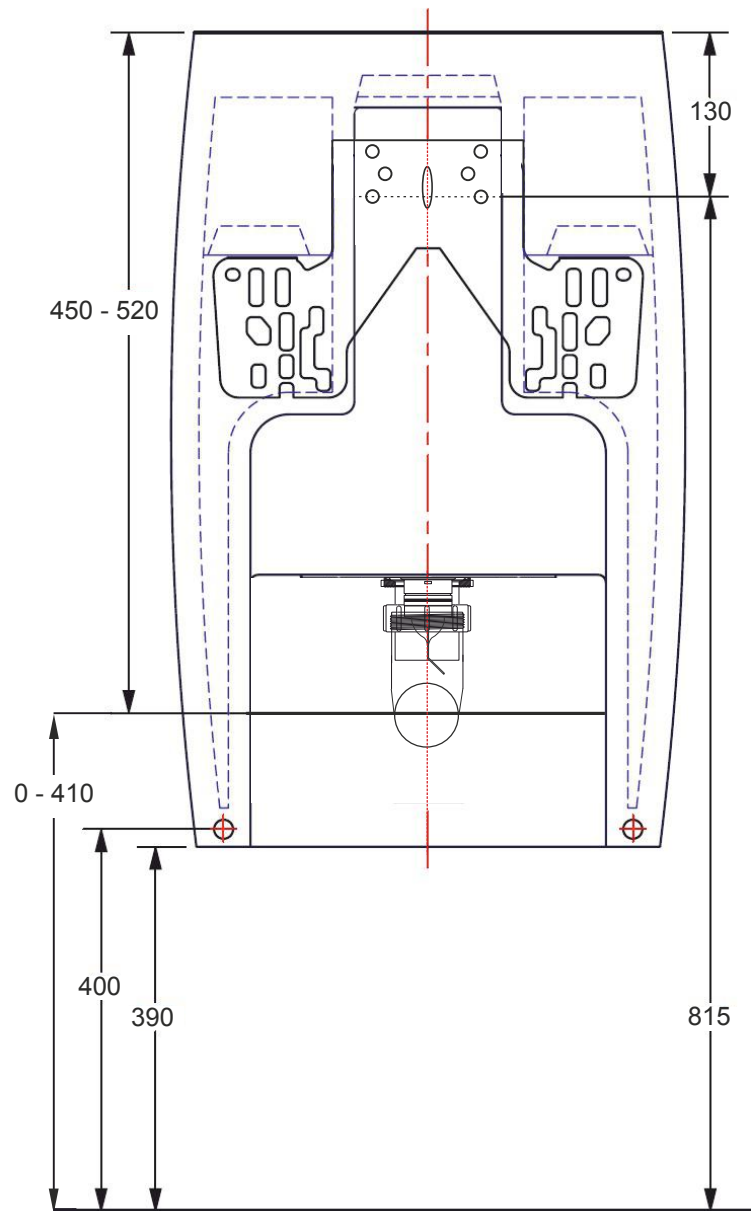
- Ei kuluta vettä eikä sähköä
- Ympäristöystävällinen
- Hygieeninen, hajuton ja viemäriystävällinen
- Helppo ja nopea asentaa
- Helppo siivota ja ylläpitää
- Parantaa yrityskuvaa



Ecocap pisuaarin mitat



Ecocap pisuaarin asennus



Mitat millimetreinä